

# YELLOW RIVER STAR



18 W Marine Diesel Engine

**Farymann Diesel**



# 18 W Marine Diesel Engine

## Technische Informationen

Einzyylinder- Viertakt Dieselmotor, wassergekühlt mit direkter Einspritzung, sicherer Handstart mit Andrehkurbel oder elektrischem Anlasser, Lichtmaschine im Schwungrad integriert, automatische Dekompression und Startmehrmenge, selbstentlüftendes Kraftstoffsystem, mechanischer Drehzahlregler, Öldruckumlaufschmierung mittels Zahnradpumpe und Hauptstromölfilter, Ansauggeräuschkämpfer oder Trockenluftfilter, Kraftstofffilter, wassergekühlter Abgaskrümmmer, Kühlwasserpumpe, Thermostat, Kurbelgehäuse aus hochfestem Leichtmetall, Gleitlager an Pleuel und Kurbelwelle steuerseitig – Rollenlager schwungradseitig, Kraftabnahme schwungradseitig, umweltfreundlich durch interne Kurbelgehäuseentlüftung und Ventil-schaftabdichtungen.

## Standard-Lieferumfang

Ansauggeräuschkämpfer, Kraftstoffvorförderpumpe, Kraftstofffilter, elektrischer Anlasser, Lichtmaschine, Magnetventil (stromlos geöffnet), Öldruckschalter, Zusatzölbehälter (max. Neigungswinkel 20°), Kühlwasserpumpe, Thermostat, Kühlwassertemperaturschalter, Getriebe ZF 6M, Grundrahmen mit elastischer Zwei-Punkt-Lagerung, Andrehkurbel (starr), Service Kit (für erste Wartung), Betriebsanleitung für Motor und Getriebe.

## Zubehör wahlweise

Trockenluftfilter, Überwachungspanel, Ölablassventil, Ölabsaughandpumpe.

## Technical information

Single cylinder four stroke diesel engine, water cooled with direct injection system, save manual start with starting handle or electric starter motor, alternator in flywheel house, excess fuel device, automatic de-compression, self-venting fuel system, mechanical speed governor, lubricating oil gear pump, oil filter, intake silencer or dry type air cleaner, fuel filter, water cooled exhaust elbow, cooling water pump, cooling water thermostat, crankcase of high tensile light alloy, crankshaft / con rod bearing: plain bearings on all except flywheel end (roller bearing), cast integral engine feet, power take of flywheel end, environmentally friendly by using internal crankcase breathing and valve stem seals.

## Standard scope of supply

Intake silencer, fuel lift pump, fuel filter, electric starter motor, alternator, solenoid valve (normally open), deep oil sump (max. inclination 20°), oil pressure switch, cooling water pump, cooling water thermostat, cooling water temperature switch, gearbox ZF 6M, base frame with flexible engine mounts, crank handle (rigid), service kit (for the first service), operator's manuals for engine and gearbox.

## Accessories

Dry type air cleaner, monitoring panel, oil drain valve, oil sump drain pump.

## IFN-ISO

Blockierte Nutzleistung für intermittierende Belastung.

## Leistungsreduktion

Verminderung ca. 1% je 100 m Höhe und ca. 2% je 5°C über 20°C. Leistung garantiert mit 5% Abweichung für den eingelaufenen Motor mit Serienluftfilter und Auspuffschalldämpfer.

## IFN-ISO

Blocked power output for intermittent loads.

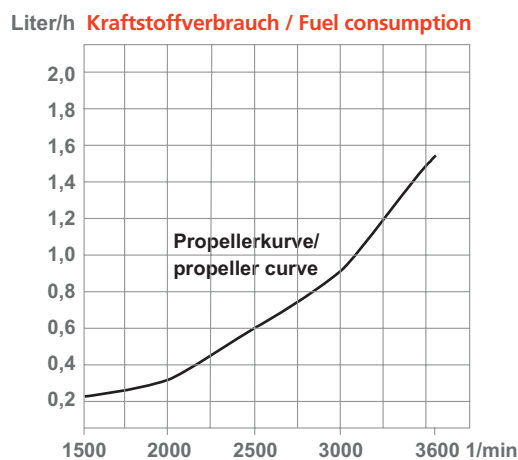
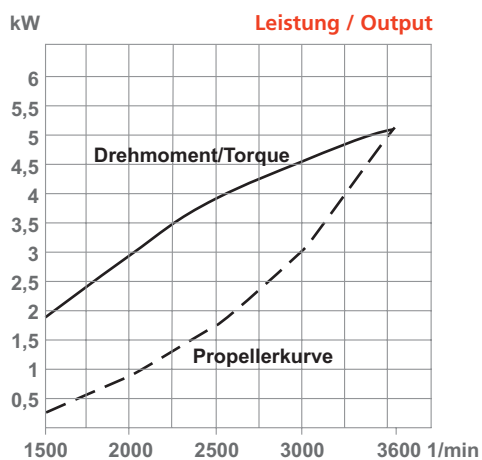
## Derating

Derating 1% approx. every 100 m altitude and 2% approx. every 5°C above 20°C. Ratings certified within tolerance of 5% after running-in and operation with muffler and standard air cleaner.

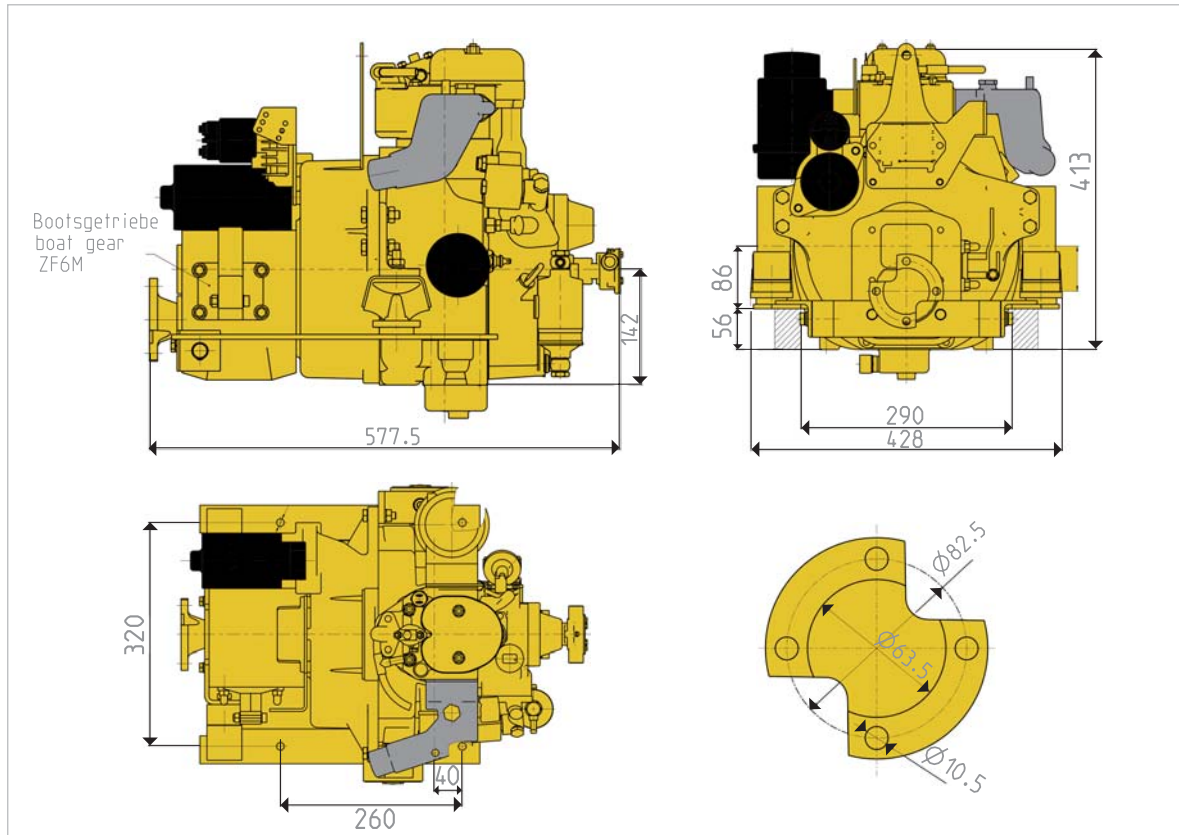
# 18 W Marine Diesel Engine

## Technische Daten / Technical data

Modell / engine type		18 W
Bauweise / configuration		stehend / vertical
Anzahl der Zylinder / number of cylinders		1
Motordrehrichtung / direction of engine rotation		links / anticlockwise
Kühlung / cooling		Wasser / water
Max. Leistung (bei 3600 min <sup>-1</sup> ) / max. output (at 3600 rpm)	IFN-ISO	
	<b>kW (HP)</b>	5.2 (7.1)
Max. Drehzahl / max. speed	<b>min<sup>-1</sup></b>	3600
Max. Drehmoment / max. torque	<b>Nm (min<sup>-1</sup>)</b>	15.3 (2500)
Bohrung / bore	<b>mm</b>	82
Hub / stroke	<b>mm</b>	55
Hubraum / displacement	<b>cm<sup>3</sup></b>	290
Mittlere Kolbengeschwindigkeit / mean piston speed	<b>m/s</b>	6.6 / 3600
Verdichtungsverhältnis / compression ratio		20:1
Schmierölmenge / oil sump capacity	<b>liter / litre</b>	1.2
Schmierölverbrauch / oil consumption	<b>g/kWh</b>	1
Trockengewicht (Motor mit Getriebe) / dry weight (engine with gearbox)	<b>kg</b>	64
Kühlwasserbedarf bei direkter Kühlung / Cooling water requirement	<b>l/min</b>	7-8
Elektrischer Anlasser / electric starter motor	<b>Volt</b>	12
Lichtmaschine / charging alternator	<b>Volt / Watt</b>	12 V / 160 W
Getriebe / gearbox		ZF 6M
Getriebeuntersetzung / gear ratio		2.05 : 1
Max. Neigungswinkel (längs) / max. inclination (along)	<b>permanent</b>	20°
Max. Krängung (dauerhaft) / max. heel (continuous)		27°



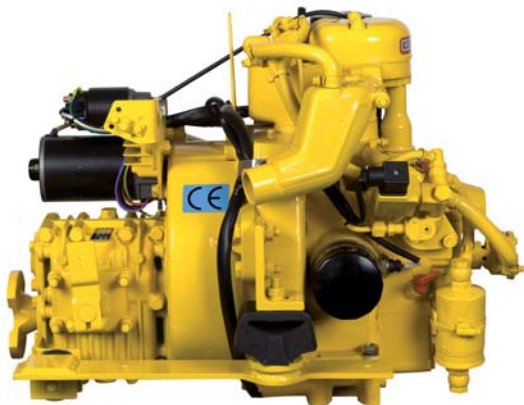
## Abmessungen / Dimensions



Die Abmessungen dienen nur zur Orientierung und können nicht für die Installation verwendet werden.  
The dimensions are for guidance only and could not be used for the installation.

Die Angaben in dieser Broschüre dienen nur zur Information und Unterstützung für den Anwender. Diese basieren auf Ergebnissen der Leistungsmessungen beim Hersteller. Die Gesellschaft übernimmt keine Gewähr dafür, dass die gleichen Ergebnisse unter abweichenden Bedingungen und in den einzelnen Anwendungen erzielt werden. Die Daten sind in keinem Fall Vertragsinhalt oder stellen Leistungsgarantien dar. Die Gesellschaft behält sich das Recht vor, die technischen Daten oder die Spezifikation ohne Vorankündigung und ohne daraus resultierende Verpflichtungen abzuändern.

The data given in this brochure is only for information and assistance of the users. It is based upon results obtained from performance tests at the manufacturer. The company does not guarantee that the same results will be obtained elsewhere under different conditions and within certain applications. The data in this brochure does not form a part of any contract, guarantee or warranty. The company reserves the right to amend the specification and data without notice and without obligation or liability.



### Greaves Farymann Diesel GmbH

Industriestrasse 19  
68623 Lampertheim  
Germany

Fon +49 (0) 6206.507 0  
Fax +49 (0) 6206.507 111

info@farymann.de  
[www.farymann.de](http://www.farymann.de)