

15 D / 18 D

Optional:  
**EPA TIER IV**

**Farymann Diesel**

## Technische Informationen

Einzyylinder-Viertakt Dieselmotor, luftgekühlt mit direkter Einspritzung, sicherer Handstart mit Kurbel oder elektrischem Anlasser, automatische Dekompression und Startmehrmenge, selbstentlüftendes Kraftstoffsystem, mechanischer Drehzahlregler, Öl-druckumlaufschmierung mittels Zahnradpumpe, Hauptstromölfilter, Trockenluft- oder Ölbadluftfilter, Abgasschalldämpfer, 3.9 l Kraftstofftank, Kraftstofffilter, Kurbelgehäuse aus hochfestem Leichtmetall, Gleitlager an Pleuel und Kurbelwelle steuenseitig – Rollenlager schwungradseitig, Motorfüße angegossen, Kraftabnahme schwungradseitig, umweltfreundlich durch interne Kurbelgehäuseentlüftung und Ventil-schaftabdichtungen. Der gleiche Motor ist auch als Rechtsläufer unter der Bezeichnung 15 B / 18 B und in wassergekühlter Ausführung als 15 W / 18 W lieferbar.

## Standard-Lieferumfang

3.9 l Kraftstofftank, Kraftstofffilter, Trockenluftfilter, Hauptstromölfilter, Abgasschalldämpfer, Bedienungsanleitung.

## Zubehör wahlweise

4.0 l Kraftstofftank, Ölbadluftfilter, elektrischer Anlasser, Lichtmaschine, Magnetventil, Öldruckschalter, Kraftstoffförderpumpe, rückschlaggedämpfte Andrehkurbeln, verschiedene Schwungradgehäuse, Flansche und Kupplungen, EPA-Zertifikat.

## IFN-ISO

Blockierte Nutzleistung für intermittierte Belastung.

## ICFN-ISO

Leistung bei konstanter Drehzahl und konstanter Belastung. Bei Verwendung im Dauerbetrieb außerhalb der angegebenen Leistungsgrenze bitte im Werk nachfragen.

## Leistungsreduktion

Verminderung ca. 1% je 100 m Höhe und ca. 2% je 5°C über 20°C. Leistung garantiert mit 5% Abweichung für den eingelaufenen Motor mit Serienluftfilter und Auspuffschalldämpfer.

## Technical information

Single cylinder four stroke diesel engine, air cooled with direct injection system, save manual start with starting handle or electric starter motor, excess fuel device, automatic decompression, self-venting fuel system, mechanical governor, lubricating oil gear pump, oil filter, dry type air cleaner or oil bath air cleaner, exhaust silencer, 3.9 l fuel tank, fuel filter, crankcase of high tensile light alloy, crankshaft / con rod bearing: plain bearings on all except flywheel end (roller bearing), cast integral engine feet, power take of flywheel end, environmentally friendly by using internal crankcase breathing and valve stem seals. The engine is also available with clockwise rotation under the denomination 15 B / 18 B and in water cooled version as 15 W / 18 W.

## Standard scope of supply

3.9 l fuel tank, fuel filter, dry type air cleaner, oil filter, exhaust silencer, operator's manual.

## Accessories

4.0 l fuel tank, oil bath air cleaner, electric starter motor, alternator, solenoid valve, oil pressure switch, fuel lift pump, anti-kickback starting handles, different flywheel housings, flanges and couplings, EPA-certificate.

## IFN-ISO

Blocked power output for intermittent loads.

## ICFN-ISO

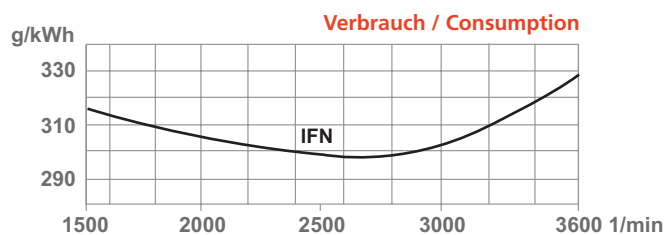
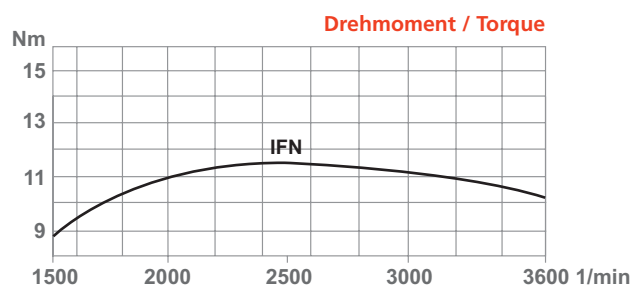
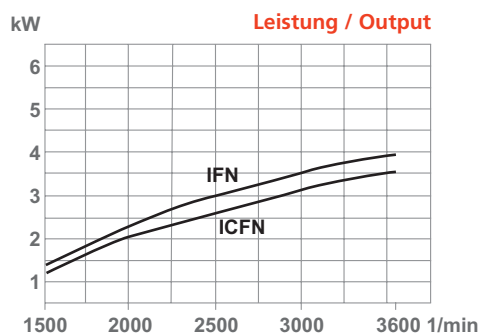
Standard rating for constant speed level and constant load level. For applications with continuous operation beyond the limits please contact the manufacturer.

## Derating

Derating 1% approx. every 100 m altitude and 2% approx. every 5°C above 20°C. Ratings certified within tolerance of 5% after running-in and operation with muffler and standard air cleaner.

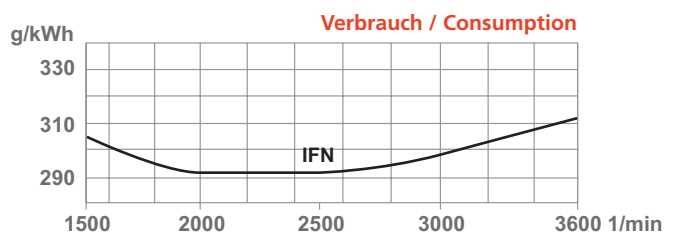
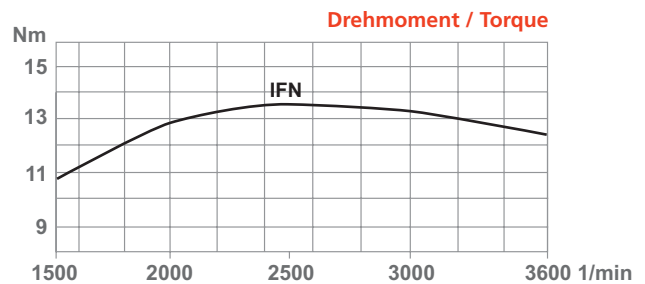
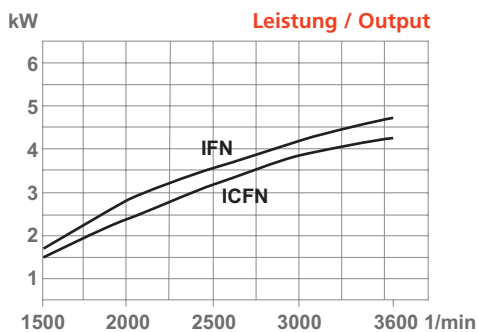
**Technische Daten / Technical data**

Modell / engine type			15 D
Bauweise / configuration			stehend / vertical
Zylinder / cylinders			1
Kühlung / cooling			Luft / air
Max. Leistung (bei 3600 min <sup>-1</sup> ) / max. output (at 3600 rpm)			
	IFN-ISO	kW (HP)	3.9 (5.3)
	ICFN-ISO	kW (HP)	3.5 (4.8)
Max. Drehzahl / max. speed		min <sup>-1</sup>	3600
Max. Drehmoment / max. torque		Nm (min <sup>-1</sup> )	11.5 (2500)
Bohrung / bore		mm	82
Hub / stroke		mm	55
Hubraum / displacement		cm <sup>3</sup>	290
Mittlere Kolbengeschwindigkeit / mean piston speed		m/s	6.6 / 3600
Verdichtungsverhältnis / compression ratio			1:20
Schmierölmenge / oil sump capacity		l	1
Schmierölverbrauch / oil consumption		g/kWh	1
Tankinhalt / tank capacity		l	optional 3.9 / 4.0
Max. Neigungswinkel / max. inclination		permanent	15°
Trockengewicht / dry weight		kg	41

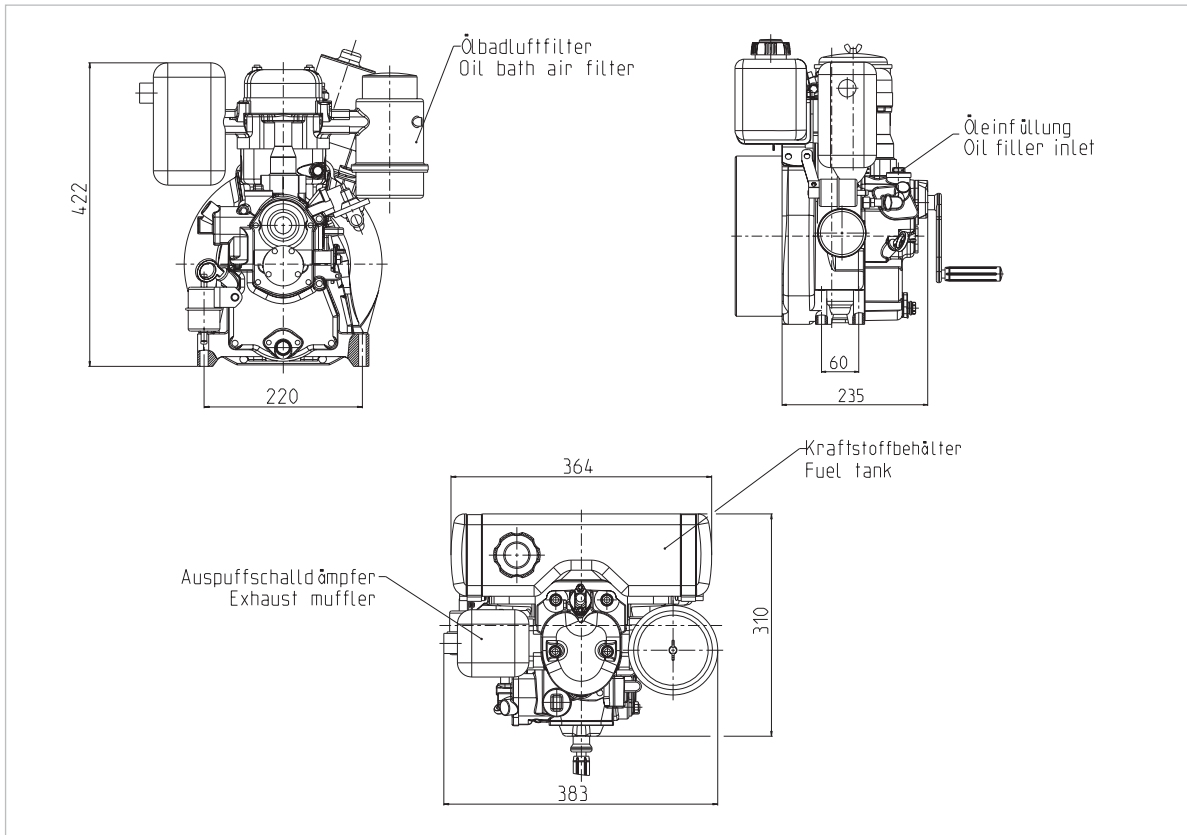


## Technische Daten / Technical data

Modell / engine type			18 D
Bauweise / configuration			stehend / vertical
Zylinder / cylinders			1
Kühlung / cooling			Luft / air
Max. Leistung (bei 3600 min <sup>-1</sup> ) / max. output (at 3600 rpm)			
	IFN-ISO	kW (HP)	4.7 (6.5)
	ICFN-ISO	kW (HP)	4.2 (5.7)
Max. Drehzahl / max. speed		min <sup>-1</sup>	3600
Max. Drehmoment / max. torque		Nm (min <sup>-1</sup> )	13.6 (2500)
Bohrung / bore		mm	82
Hub / stroke		mm	55
Hubraum / displacement		cm <sup>3</sup>	290
Mittlere Kolbengeschwindigkeit / mean piston speed		m/s	6.6 / 3600
Verdichtungsverhältnis / compression ratio			1:20
Schmierölmenge / oil sump capacity		l	1
Schmierölverbrauch / oil consumption		g/kWh	1
Tankinhalt / tank capacity		l	optional 3.9 / 4.0
Max. Neigungswinkel / max. inclination		permanent	15°
Trockengewicht / dry weight		kg	41



## Abmessungen / Dimensions

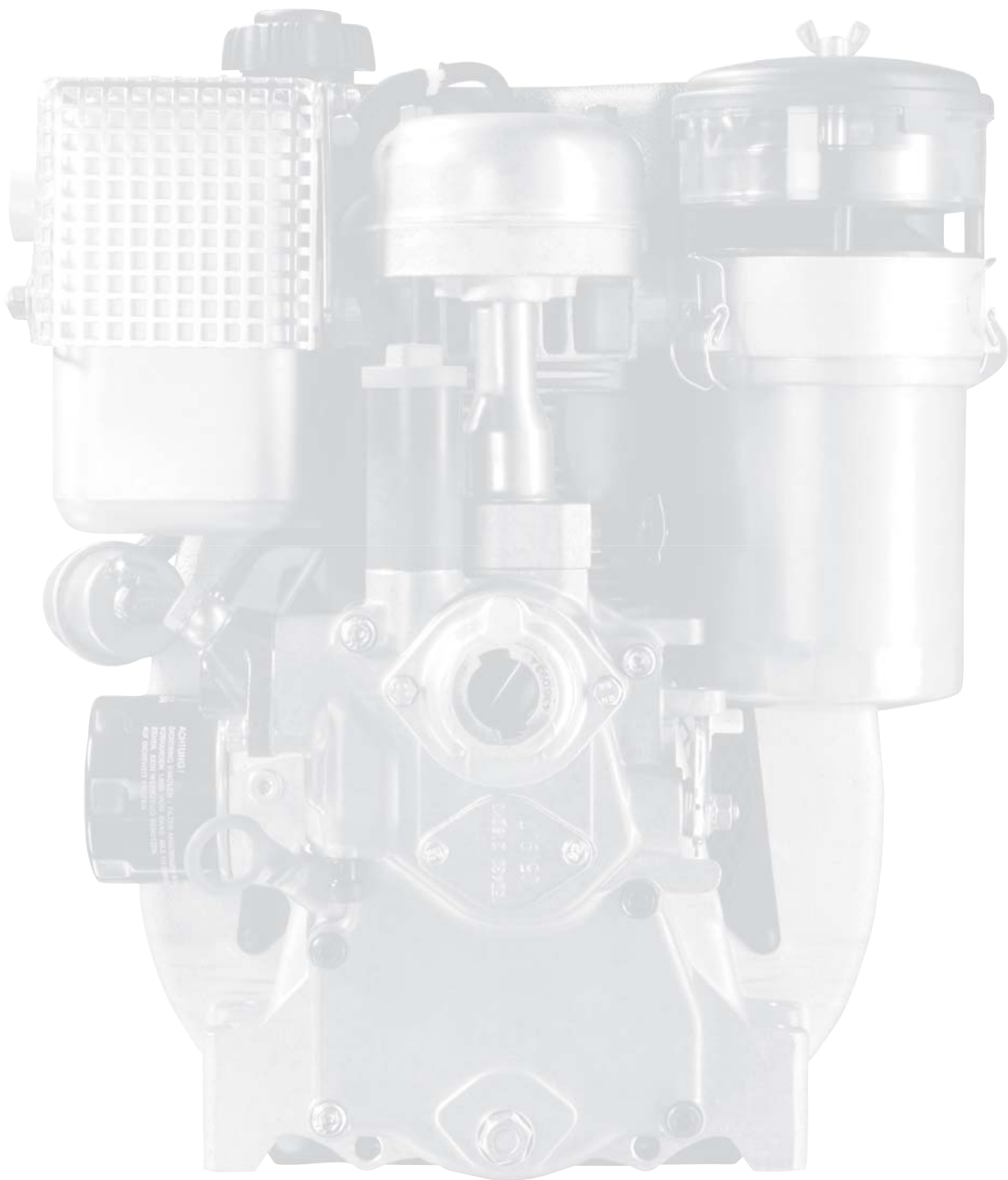


Die Abmessungen dienen nur zur Orientierung und können nicht für die Installation verwendet werden.  
The dimensions are for guidance only and could not be used for the installation.

Die Angaben in dieser Broschüre dienen nur zur Information und Unterstützung für den Anwender. Diese basieren auf Ergebnissen der Leistungsmessungen beim Hersteller. Die Gesellschaft übernimmt keine Gewähr dafür, dass die gleichen Ergebnisse unter abweichenden Bedingungen und in den einzelnen Anwendungen erzielt werden. Die Daten sind in keinem Fall Vertragsinhalt oder stellen Leistungsgarantien dar. Die Gesellschaft behält sich das Recht vor, die technischen Daten oder die Spezifikation ohne Vorankündigung und ohne daraus resultierende Verpflichtungen abzuändern.

The data given in this brochure is only for information and assistance of the users. It is based upon results obtained from performance tests at the manufacturer. The company does not guarantee that the same results will be obtained elsewhere under different conditions and within certain applications. The data in this brochure does not form a part of any contract, guarantee or warranty. The company reserves the right to amend the specification and data without notice and without obligation or liability.





**Greaves Farymann Diesel GmbH**

Industriestrasse 19  
68623 Lampertheim  
Germany

Fon +49 (0) 6206.507 0  
Fax +49 (0) 6206.507 111

info@farymann.de  
[www.farymann.de](http://www.farymann.de)